

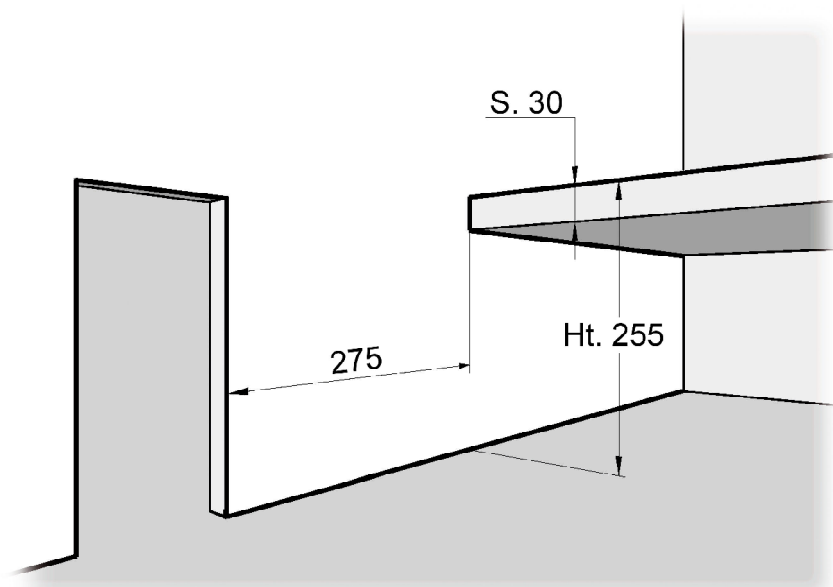
ISTRUZIONI DI POSA L20



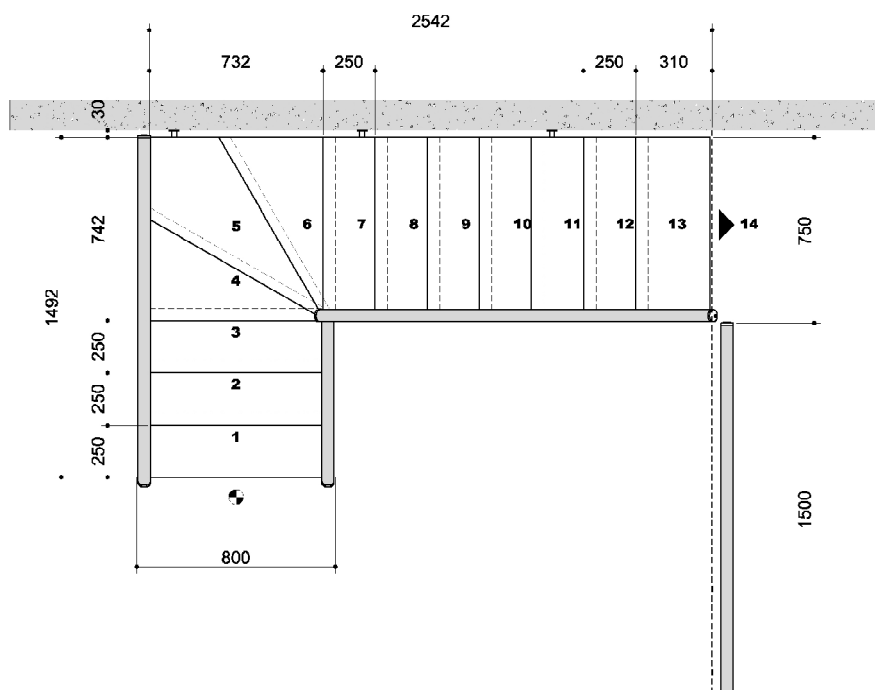
- ITALIANO -

Prima di procedere alla posa della scala, verificare le misure del vano e confrontarle con lo sviluppo scala.

"Esempio vano scala"



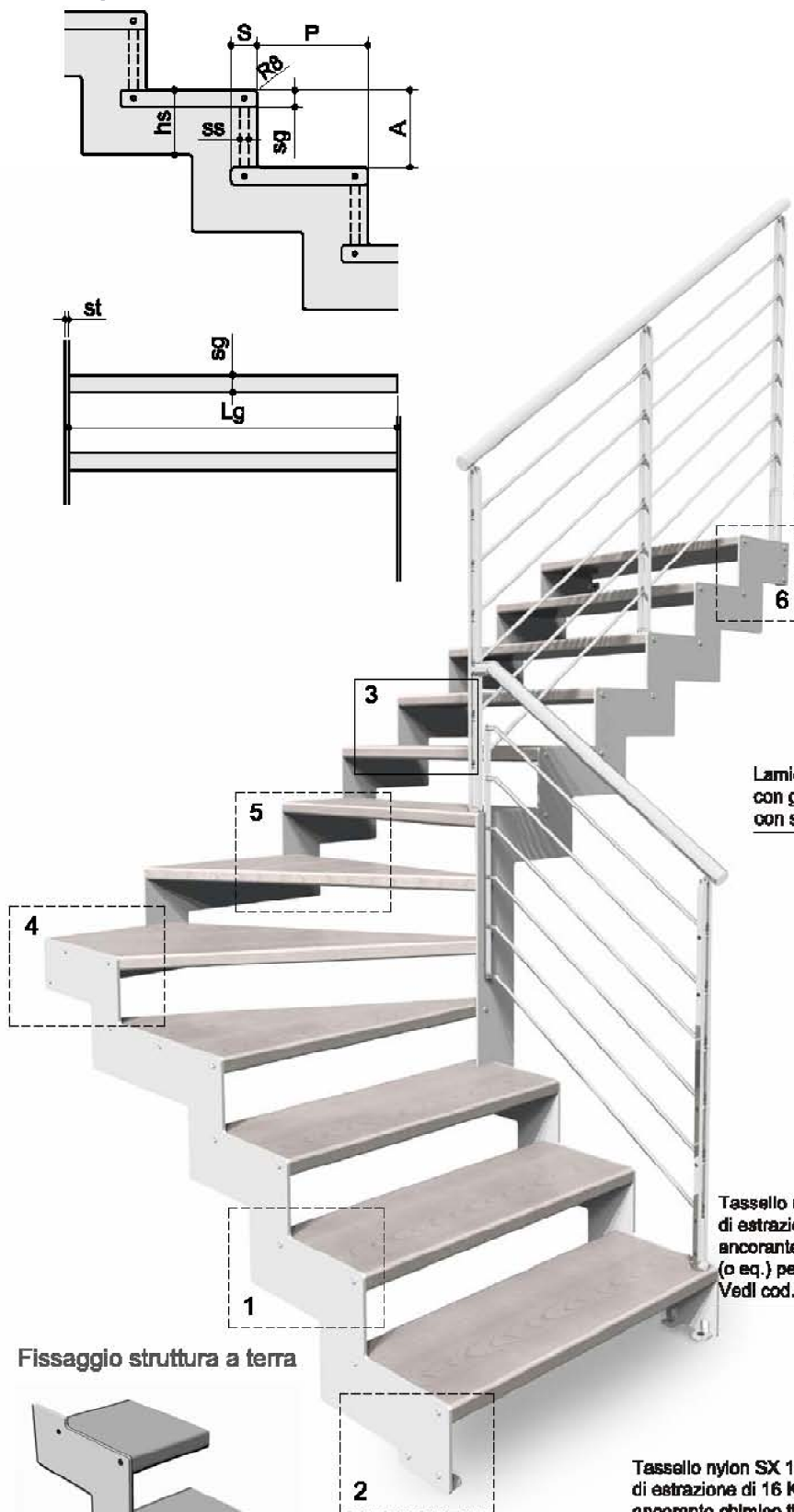
"Esempio sviluppo scala (quote in mm)"



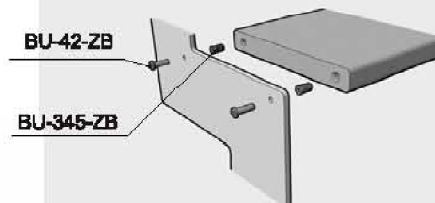
Stendere tutti i componenti su un'ampia superficie e accertarsi dell'esatta quantità del materiale.

L'installazione di tale prodotto deve essere eseguita da personale specializzato seguendo le istruzioni di montaggio e utilizzando le classiche attrezzature per l'installazione di complementi di arredo (es. puntelli avvitatori, trapani, chiavi con estremità esagonale e torx, ecc.).

20



1) Fissaggio gradino



2) Fissaggio struttura a pavimento

Dado cieco M8 CL 5.8 opp. dado a calotta 6s CL 8.8
Vedere cod. BU-35

Mordente 8x80 CL 4.8
Vedere cod. BU-250-ZB

Tassello nylon SX 12 con valore di estrazione di 16 KN, oppure ancorante chimico tipo Hilti HAS (o eq.) per calcestruzzo R250
Vedi cod. BU-215-PL.

3) Fissaggio giunto struttura

Lamiera spessore 8 / 10 mm con geometria a "Z" giuntate con sistema a coda di rondine.

4) Fissaggio angolo struttura

BU-53-ZB

5) Fissaggio struttura a parete

Mordente 8x120 CL 4.8
Vedere cod. BU-510-ZB

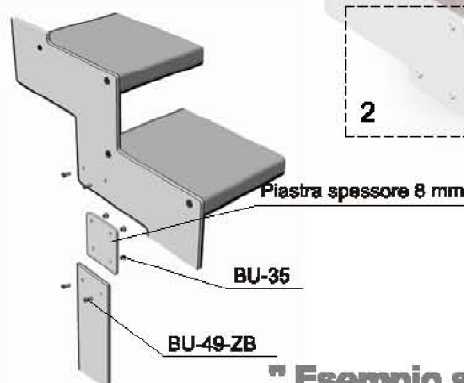
Tassello nylon SX 12 con valore di estrazione di 16 KN, oppure ancorante chimico tipo Hilti HAS (o eq.) per calcestruzzo R250
Vedi cod. BU-215-PL.

6) Fissaggio struttura sbarco

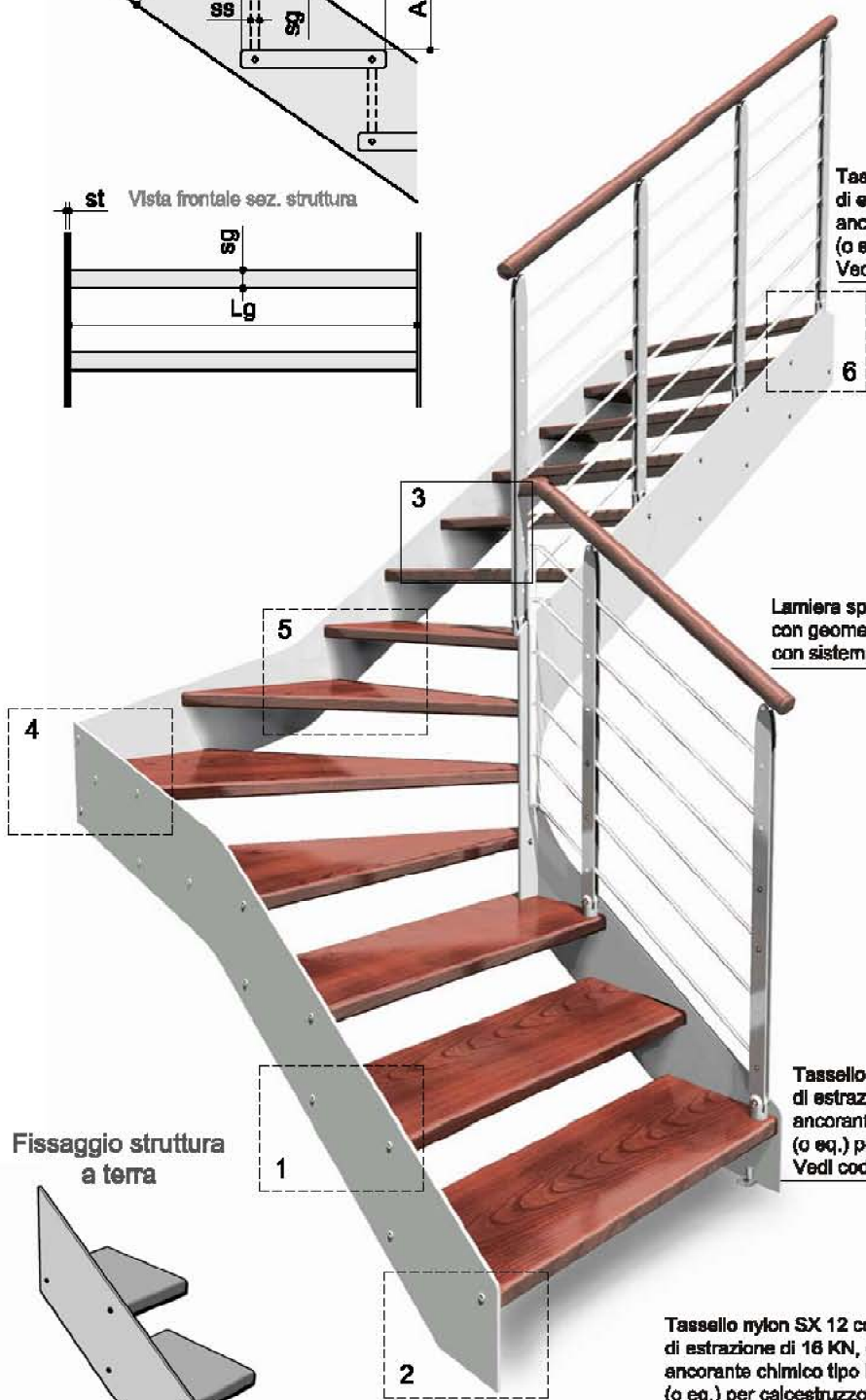
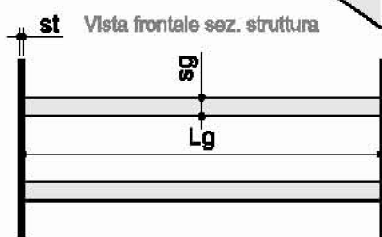
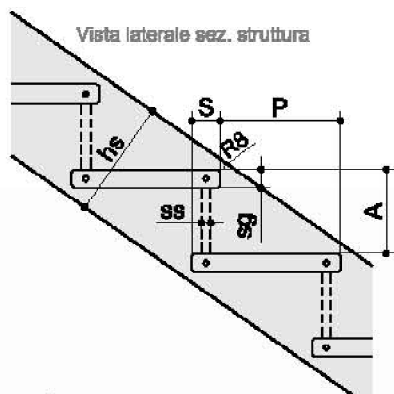
Mordente 8x80 CL 4.8
Vedere cod. BU-250-ZB

Dado cieco M8 CL 5.8 opp. dado a calotta 6s CL 8.8
Vedere cod. BU-35

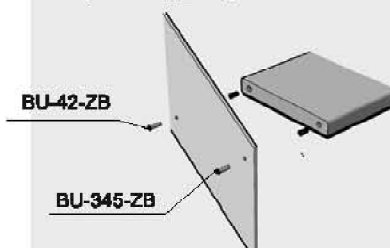
Fissaggio struttura a terra



" Esempio scala con struttura "Z" e ringhiera R5 "



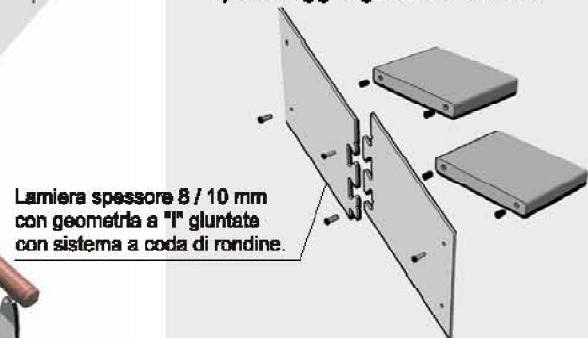
1) Fissaggio gradino



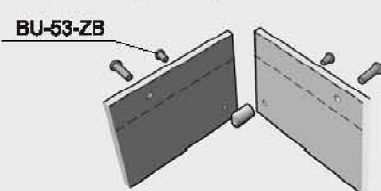
2) Fissaggio struttura a pavimento



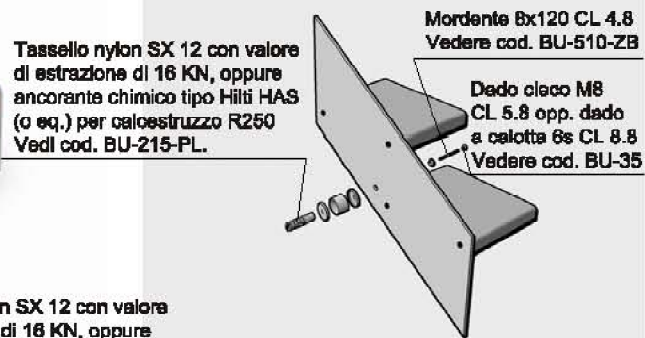
3) Fissaggio giunto struttura



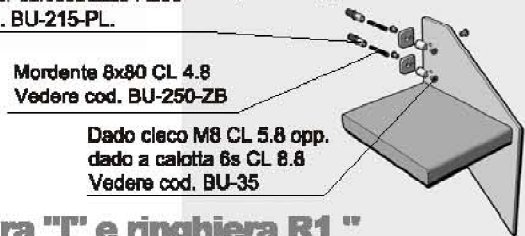
4) Fissaggio angolo struttura



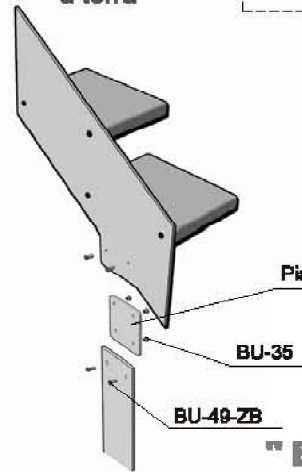
5) Fissaggio struttura a parete



6) Fissaggio struttura sbarco

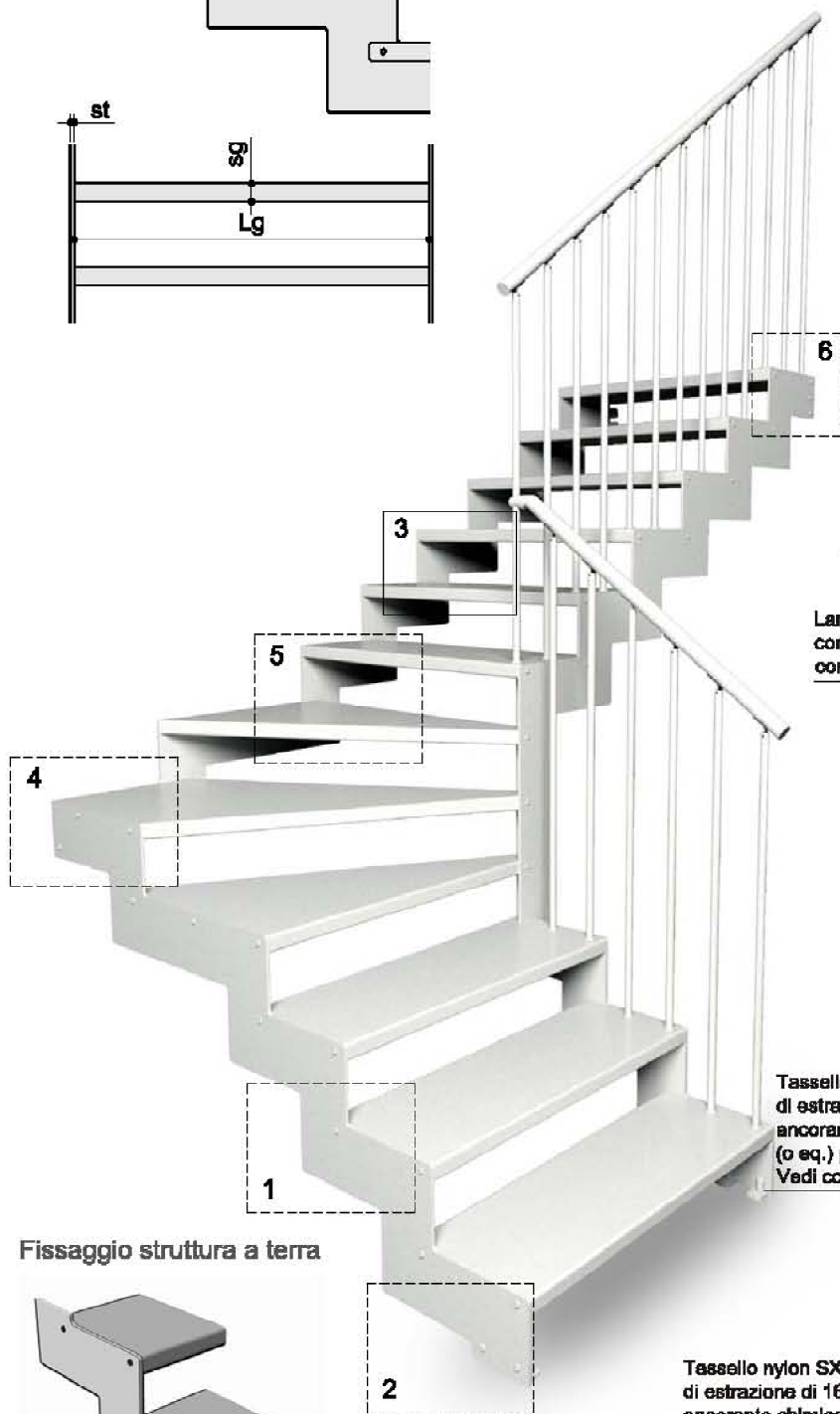
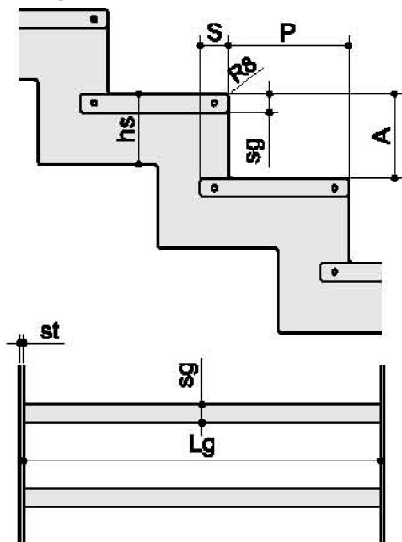


Fissaggio struttura a terra

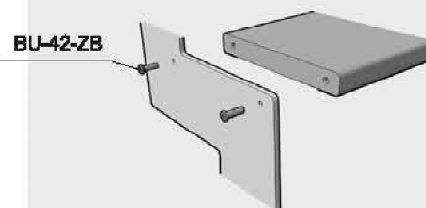


" Esempio scala con struttura "I" e ringhiera R1 "

20



1) Fissaggio gradino



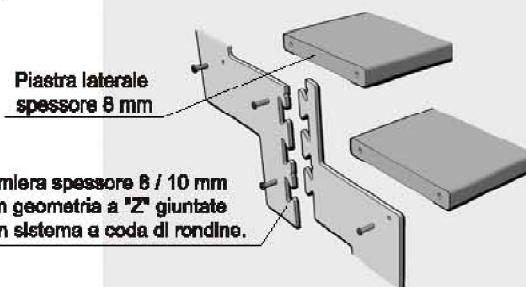
2) Fissaggio struttura a pavimento

Dado cieco M8 CL 5.8 opp. dado a calotta 6s CL 8.8
Vedere cod. BU-35

Mordente 8x80 CL 4.8
Vedere cod. BU-250-ZB

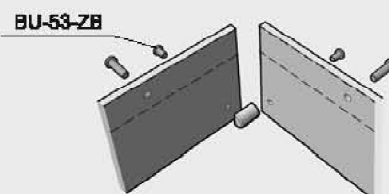
Tassello nylon SX 12 con valore di estrazione di 16 KN, oppure ancorante chimico tipo Hilti HAS (o eq.) per calcestruzzo R250
Vedi cod. BU-215-PL.

3) Fissaggio giunto struttura



Lamiera spessore 8 / 10 mm con geometria a "Z" giuntate con sistema a coda di rondine.

4) Fissaggio angolo struttura



Mordente 8x120 CL 4.8
Vedere cod. BU-510-ZB

Tassello nylon SX 12 con valore di estrazione di 16 KN, oppure ancorante chimico tipo Hilti HAS (o eq.) per calcestruzzo R250
Vedi cod. BU-215-PL.

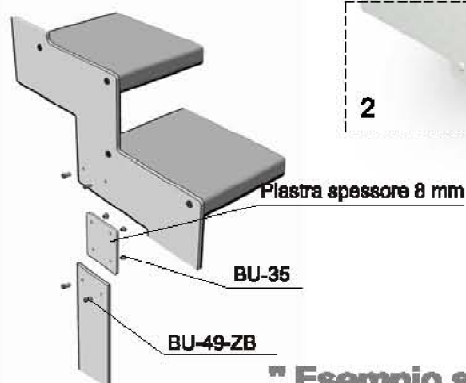
Dado cieco M8 CL 5.8 opp. dado a calotta 6s CL 8.8
Vedere cod. BU-35

6) Fissaggio struttura sbarco

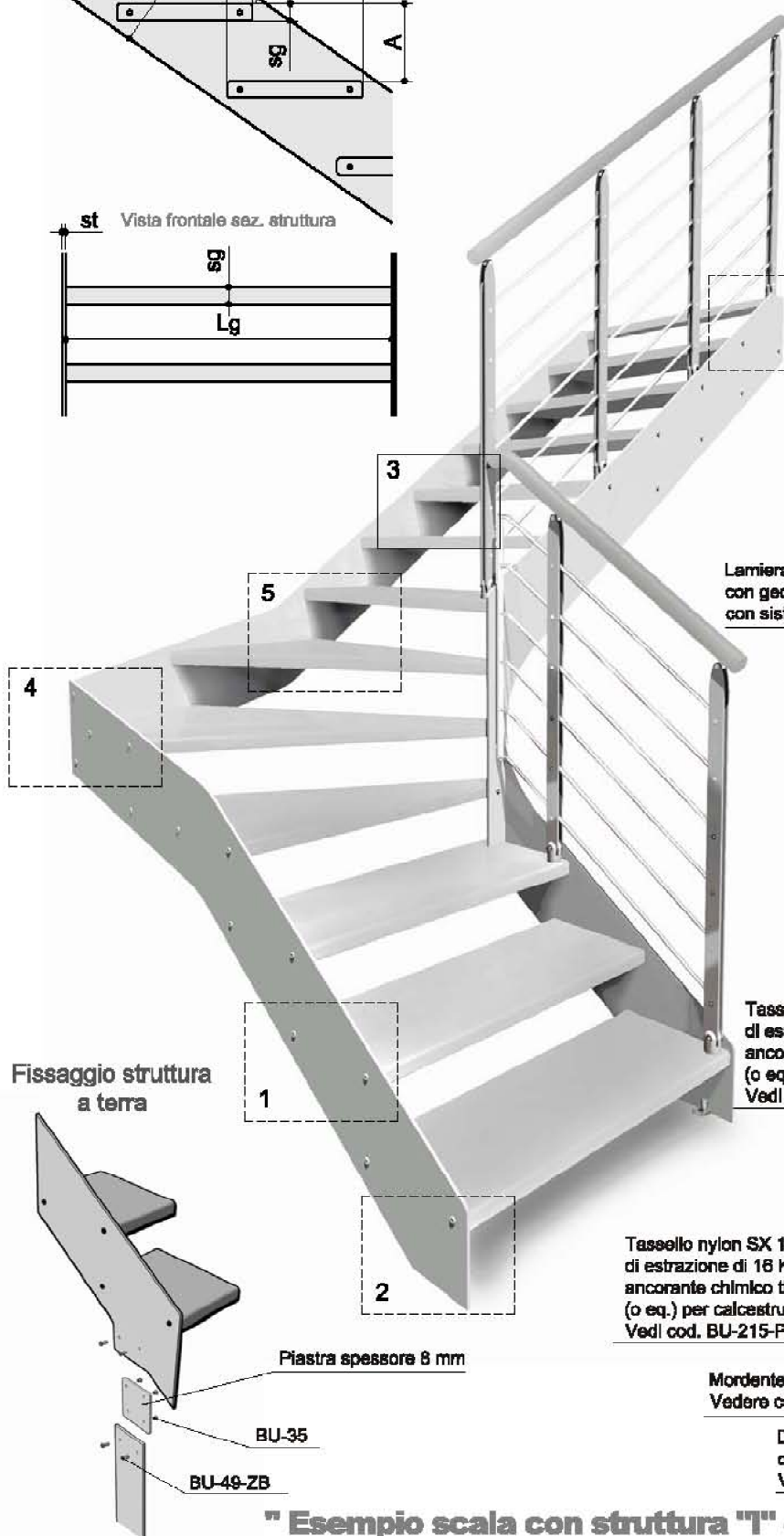
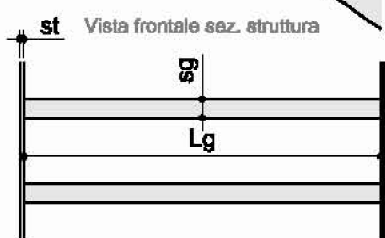
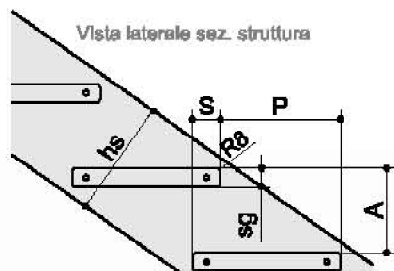
Mordente 8x80 CL 4.8
Vedere cod. BU-250-ZB

Dado cieco M8 CL 5.8 opp. dado a calotta 6s CL 8.8
Vedere cod. BU-35

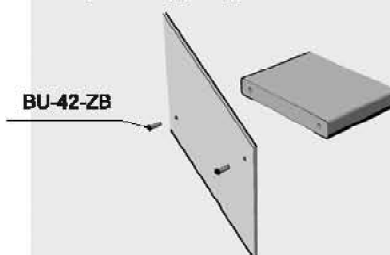
Fissaggio struttura a terra



" Esempio scala con struttura "Z" e ringhiera R2 "



1) Fissaggio gradino



2) Fissaggio struttura a pavimento

Tassello nylon SX 12 con valore di estrazione di 16 KN, oppure ancorante chimico tipo Hilti HAS (o eq.) per calcestruzzo R250 Vedi cod. BU-215-PL.

Dado cieco M8 CL 5.8 opp. dado a calotta 6s CL 8.8 Vedere cod. BU-35

Mordente 8x80 CL 4.8 Vedere cod. BU-250-ZB

3) Fissaggio giunto struttura

Piastra laterale spessore 8 mm

Lamiera spessore 8 / 10 mm con geometria a "I" giuntate con sistema a coda di rondine.

4) Fissaggio angolo struttura

BU-53-ZB

5) Fissaggio struttura a parete

Mordente 8x120 CL 4.8 Vedere cod. BU-510-ZB

Tassello nylon SX 12 con valore di estrazione di 16 KN, oppure ancorante chimico tipo Hilti HAS (o eq.) per calcestruzzo R250 Vedi cod. BU-215-PL.

Dado cieco M8 CL 5.8 opp. dado a calotta 6s CL 8.8 Vedere cod. BU-35

6) Fissaggio struttura sbarco

Mordente 8x80 CL 4.8 Vedere cod. BU-250-ZB

Dado cieco M8 CL 5.8 opp. dado a calotta 6s CL 8.8 Vedere cod. BU-35

Fissaggio struttura a terra

1

2

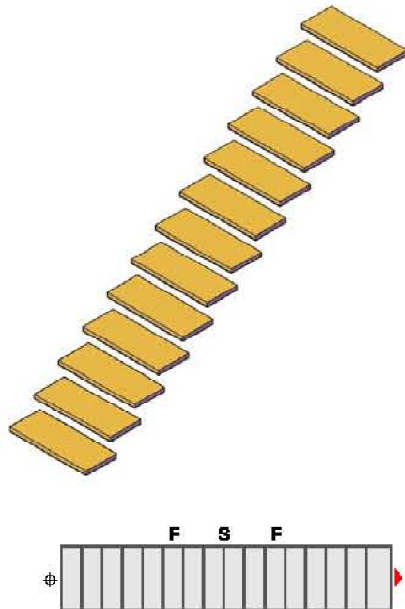
Piastra spessore 8 mm

BU-35

BU-49-ZB

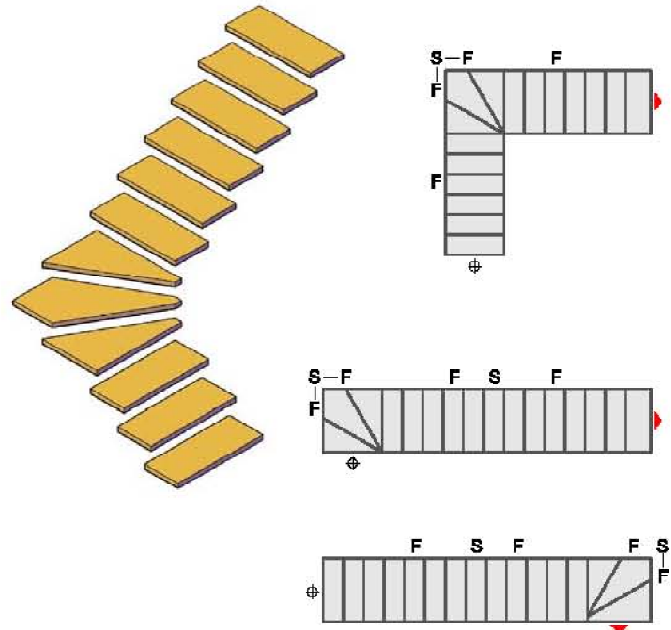
" Esempio scala con struttura "I" e ringhiera R1 "

Conformazione 1 rampa



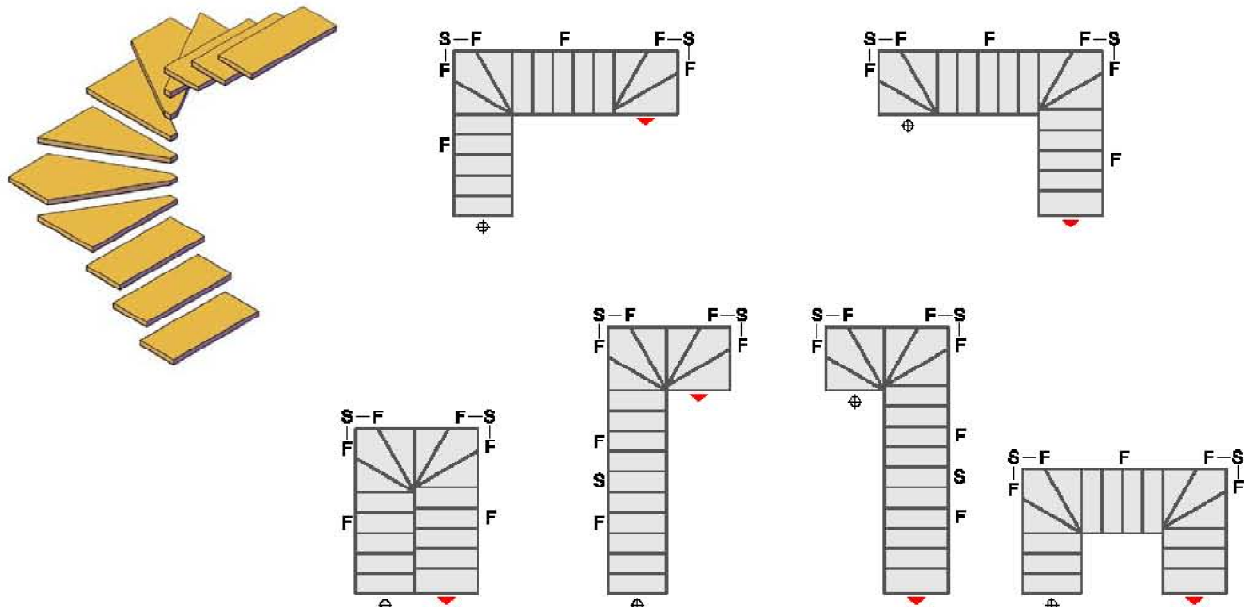
Conformazione 2 rampe

Varianti conformazione 2 rampe



Conformazione 3 rampe

Varianti conformazione 3 rampe



F - Fissaggio a parete (In presenza di parete)

S - Sostegno a terra (In assenza di parete)

S-F - In assenza di parete i 2 fissaggi laterali sono sostituiti da un sostegno a terra

*Senso di salita "ORARIO" - "ANTIORARIO"
 Gli schemi di conformazione sono rappresentati con il giro "P3", le stesse conformazioni sono possibili con tutte le altre tipologie di giro
 Il numero di gradini rettilinei compreso nelle rampe, è relativo al progetto*